

# Hydraulic pump 729124 油壓泵浦



## 應用

油壓泵浦適合 SKF 油壓螺帽 (小於等於 HMV 54), 及安裝或拆卸軸承或其他組成干涉配合應用 SKF 油壓驅動方法, 最大操作壓力 100 MPa (14,500 psi) 是必要的。

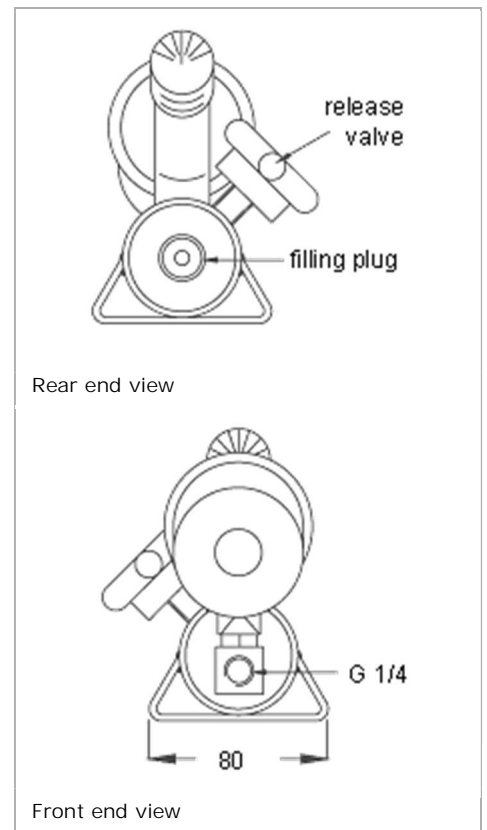
## 說明

729124 油壓泵浦附一 1,500 mm (4,9 ft) 壓力管 729126, 快連接接頭 729831 A, 快速接頭 729832 A, 壓力錶 1077587/2 及攜帶箱。油壓泵浦內填充 SKF 安裝油 LHMFB 300 (黏度 300 mm<sup>2</sup>/s at 20 °C (1,400 SUS at 68 °F)。



## 可更換零件

規格	說明
729107	接頭
729108	壓力錶接頭
729124-1	泵壓手柄
729124-3	修理包
729124-4	卸壓旋鈕和心軸
729124-5	儲油罐
1077587/2	壓力錶 100 MPa, 63mm diameter
729126	高壓油管 100 MPa, 1.5m 長
729831 A	快速連接接頭 G1/4
729832 A	快速接頭 G1/4
729124-CC	攜帶箱有隔間適合放置 729124
TDTC 1/C	攜帶箱無隔間



## 特別製作

729124 A

對於應用在空間不足不允許使用快速連接接頭及快接接頭, 如 AOH 套筒, 特殊泵浦設計,

729124 A 提供包括:

729108	壓力錶接頭
729124-1	泵壓手柄
1077587/2	壓力錶
1020612 A/500	高壓管附特殊接頭 729107 加墊片

729124 DU

729124 使用油壓驅動法也提供高精密壓力錶 THGD 100.

729124 DU 適用螺帽的尺寸範圍達到包括 HMV 54E.

整組油壓泵浦包括:

729108	壓力錶接頭
729124-1	泵壓手柄
THGD 100	數位壓力錶
729126	高壓管: 1,5 m

729831 A 快速連接接頭

729832 A 快接接頭

LHMF 300/1 安裝油 1 公升罐

